

Qualitätsmanagement  
zertifiziert nach  
DIN EN ISO 9001

Energiemanagement  
zertifiziert nach  
DIN EN ISO 50001

Umweltmanagement  
zertifiziert nach  
DIN EN ISO 14001



Lösungen  
für  
Zimmerer &  
Dachdecker



# IHR INNO- VATIVER PARTNER AM BAU

Effiziente Lösungen, die  
konventionelles Material  
und Arbeitszeit **einsparen**,  
sowie die **Arbeitssicherheit**  
erhöhen.



INNO-  
VATIV

UND

EFFI-  
ZIENT



Einsparung von herkömmlichem Material

Einsparung von Arbeitszeit

**Layher  
Bautechnik**

Für Ihre Zufriedenheit

Erhöhung der Arbeitssicherheit

## WIR BIETEN MEHR QUALITÄT

Ein umfassendes Qualitätsmanagement vom Wareneingang bis zum Versand, moderne Produktionsprozesse, automatisierte Fertigung sowie robuste und langlebige Produkte für den rauen Baustellenalltag.

---

## WIR BIETEN MEHR WIRTSCHAFTLICHKEIT

Anwenderfreundliche Produkte mit optimiertem Handling für effizientes Arbeiten, regelmäßige Produktverbesserungen sowie bautechnische Ideen, die konventionelles Material und Arbeitszeit einsparen.

---

## WIR BIETEN MEHR NÄHE

Bundesweit bieten wir 30 Service-Stützpunkte um immer in Ihrer Nähe zu sein sowie persönliche Beratung im Innen- und Außendienst für alle technischen und kaufmännischen Fragen.

---

## WIR BIETEN MEHR SICHERHEIT

Wir stehen für ein umfassendes Schulungsprogramm, ein hohes Maß an Arbeitssicherheit sowie für hochwertige, regelmäßig geprüfte Produkte mit allen notwendigen Zertifizierungen und Prüfsiegeln.

IN  
HALTS  
VER  
ZEICH  
NIS

# 01 BAUGERÄTE

<b>Gerüstböcke</b>	
Kurbelböcke	7
Alu-Steckbock	7
Fix-Böcke	8
Arbeitsbank verzinkt	8
Alu-Arbeitsbank	8
<b>Dachgeräte</b>	
Dachständer	9
Aufstockrahmen mit Lastverteilung	9
Alu-Dachaufstieg	10
Dach-Arbeitstisch	10
Ortgang-Halterung	11
Multi-Geländerhalter	11
<b>Treppen</b>	
Baustellen-Treppe	12
Bautreppe	13

# 02 GERÜSTE

Blitz Gerüst	16
AllroundGerüst	18
Modulares Fassadengerüst AGS	20

# 03 ABSTURZSICHERUNGEN

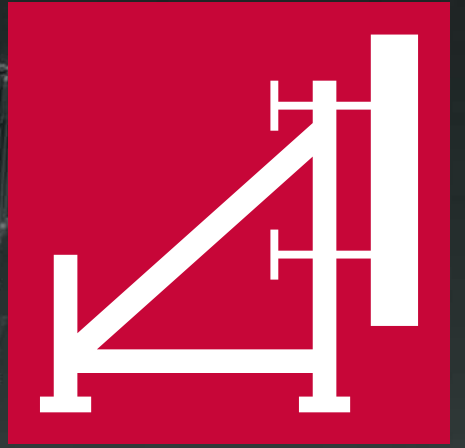
<b>Für Steil- und Gewerbedächer</b>	
Netzschutzwand	24
Solarbauer-Schutzwand	24
Dachfang	25
Dachfang 30°	25
Ortgang-Geländer	25
<b>Für Flachdächer</b>	
Blechdach-Solarkonsole	26
Flachdach-Seitenschutz	27
Flachdach-Seitenschutz mobil	27
<b>Geländerschutz und Zwingen</b>	
Multizwinge	28
Systemgeländer	29

# 04 LAGERTECHNIK

<b>Paletten</b>	
Stellrahmen- und Belagspalette	32
Universalpalette	32
Euro-Modulpaletten	33
Modul-Gitterbox	34
Modul-Gitterbox LB	34
Modul-Gitterbox klappbar	35
Gitterbox Maxi	35
Modul-Blechbox	36
Modul-Kommissionspalette	36
<b>Werkzeug- und Transportkisten</b>	37
<b>Container</b>	
Mehrzweck-Container	38
Kipp-Container	39
<b>Regale</b>	
Kragarmregale	40
Palettenregale	41
Fachbodenregale	41

# 05 MATERIALAUFZÜGE

<b>Schrägaufzüge</b>	
GEDA Schrägaufzug	43
GEDA AkkuLeiterLIFT	43



# 01 BAU GERÄTE

Div  
Com

# GERÜSTBÖCKE

## KURBELBÖCKE

- Belastung von **15 kN**
- **Stabile**, verzinkte Konstruktion
- **Leichtes, synchrones** Auf- und Abdrehen durch speziell gelagerte Bolzenräder
- Breite Füße für einen **extrem guten Stand** (bei Typ 1 + 2 angeschweißt, bei Typ 3 + 4 sind die Füße zur einfacheren Lagerung bzw. zum Transport abnehmbar)



Bezeichnung	Maße [cm]	Gewicht ca. [kg]	Artikel-Nr.
Kurbelbock Typ 1, Auflagebreite: 124 cm, verzinkt	118 - 192	28,0	7001.018
Kurbelbock Typ 2, Auflagebreite: 153 cm, verzinkt	118 - 192	30,0	7001.019
KIT Kurbelbock Typ 3*, Auflagebreite: 153 cm, verzinkt	163 - 282	56,0	7001.023
KIT Kurbelbock Typ 4*, Auflagebreite: 153 cm, verzinkt	212 - 369	60,0	7001.024
Kurbel, Zusatzteil für alle Typen, verzinkt		1,2	7001.011
Seitenpfosten, verzinkt (ohne Abb.)		4,3	7902.003
Alu-Seitenpfosten (ohne Abb.)		2,0	7902.013

\*) inkl. Seitenpfosten

Leicht,  
aber trotzdem  
robust



## ALU-STECKBOCK

- Höhe: 118 cm - 195 cm, Breite: 127 cm
- Höhenverstellung durch einfaches Abstecken alle 10 cm
- In beide Querholme können Gerüstböden eingehängt und gesichert werden
- Für Lagerung und Transport werden die Füße **einfach eingeklappt** und mit der Feststellschraube gesichert
- Geprüfte zulässige Nutzlast: oberer Querholm: **8,0 kN**, unterer Querholm: **1,5 kN**



Bezeichnung	Maße [cm]	Gewicht ca. [kg]	Artikel-Nr.
Alu-Steckbock	118 - 195	13,0	7002.003
U-Boden-Sicherung T9 (ohne Abb.)	140	5,3	2658.140

# FIX-BÖCKE

- Standhöhen von 40 cm bis 154 cm. Sie stehen immer auf der **ergonomisch korrekten** Höhe. Ideal z.B. in geschlossenen Räumen
- Bock besteht aus Einzelteilen, optimal für den Transport **durch enge Treppenhäuser**
- Füße können unterschiedliche Aufstandshöhen haben
- In 2 Breiten erhältlich



Bezeichnung	Maße [cm]	Gewicht ca. [kg]	Artikel-Nr.
KIT Fix-Bock 0,73 m, verzinkt	73 x 40 - 154	19,8	7002.005
KIT Fix-Bock 1,09 m, verzinkt	109 x 40 - 154	20,4	7002.010



## ARBEITSBANK VERZINKT

- Sicherer Stand
- Stehfläche in Gitterrostauführung
- Inkl. Verlängerungsfüße (Höhe: 57,5 cm - 78,5 cm)

Bezeichnung	Maße [cm]	Gewicht ca. [kg]	Artikel-Nr.
Arbeitsbank, verzinkt	150 x 29 x 48,5	13,0	7057.603



Schnell klappbar für  
einfachen Transport



## ALU-ARBEITSBANK

- **Sehr stabil**, leichtes Gewicht
- Überaus **guter Stand** durch konisch verlaufende Füße
- Stehfläche aus robustem Sperrholzbelag

Gefördert  
durch die  
**BG BAU**



Bezeichnung	Maße [cm]	Gewicht ca. [kg]	Artikel-Nr.
Alu-Arbeitsbank	155 x 65 x 55	16,0	7057.753

# DACHGERÄTE



## DACHSTÄNDER

Ein unentbehrlicher Helfer für jeden, der auf dem Schrägdach arbeitet. Mit seinen 8 Einstellmöglichkeiten passt er sich ideal an alle Dachneigungen zwischen ca. 15° und 60° an.

- Zum paarweisen Einsatz als Lastablage für Dachlatten, Verschalbretter, Dachziegel, Pfannen, Maschinen und Werkzeuge
- Zur Einhängung in Dachlatten bis 44 mm Stärke
- Als einfaches Arbeitsgerüst



Bezeichnung	Maße [m]	Gewicht ca. [kg]	Artikel-Nr.
Dachständer Alu	1,30 x 0,30 x 0,30	5,9	7038.001
Dachständer, verzinkt	1,30 x 0,30 x 0,30	14,9	7038.002

## AUFSTOCKKRAHMEN MIT LASTVERTEILUNG

Mit dem Aufstockrahmen kann das Layher Blitz Gerüst bis 4 m Standhöhe auf den Dachständern erstellt werden.

- Für hohe Schornsteine
- Vor Dachgauben u.a.



Bezeichnung	Maße [m]	Gewicht ca. [kg]	Artikel-Nr.
KIT Aufstockrahmen, verzinkt	4,00 x 0,25 x 0,25	53,9	7037.501
Lastverteilung	0,40 x 0,10 x 0,10	0,8	7039.001

# ALU-DACHAUFSTIEG

Der Alu-Dachaufstieg ist nicht nur ein sicherer Verkehrsweg, sondern auch ein ergonomisch wichtiger Arbeitsplatz, der entspanntes Arbeiten auf dem Schrägdach in stehender oder sitzender Position ermöglicht.

- Je nach Aufhängerichtung kann der Alu-Dachaufstieg für Dachneigungen von ca. 45° oder 60° vorgesehen werden
- Einfache Befestigungstechnik über neue oder vorhandene Sicherheitsdachhaken
- Über vormontierte Karabinerhaken verlängerbar
- Rutschsichere Trittstufen aus geriffeltem Alublech



Gefördert durch die  
**BG BAU**



## Bezeichnung

Bezeichnung	Maße [m]	Gewicht ca. [kg]	Artikel-Nr.
Alu-Dachaufstieg	1,60 x 0,47 x 0,16	9,0	7037.001
Aufhängekette, verzinkt	0,55 x 0,06 x 0,04	0,6	7037.003
Sicherheitsdachhaken Modell Z, verzinkt	0,50 x 0,21 x 0,07	1,0	1049.011
First-Bügel	0,80 x 0,50 x 0,50	6,0	7037.004



# DACH-ARBEITSTISCH

Ablage für Maschinen, Werkzeug und Material auf dem Schrägdach. Auch als Widerlager zum Sägen oder Flexen geeignet.

- Einfach in die Lattung einhängen
- Auf dem gedeckten oder ungedeckten Dach von 25° - 60°
- Inkl. Kunststoffunterlage zur Schonung der Dachziegel



## Bezeichnung

Bezeichnung	Maße [m]	Gewicht ca. [kg]	Artikel-Nr.
Dach-Arbeitstisch, verzinkt	0,38 x 0,45	9,0	7057.605

# ORTGANG-HALTERUNG

Ortgang-Absicherung mit geringem Montageaufwand.  
Je Halterung max. 2 - 4 Dachziegel entfernen. Für Steildächer von 20° - 60° Dachneigung.

- Ideal für die Montage von Solar- und Photovoltaikanlagen
- Befestigung am Flugsparren möglich
- Mit Alu-Anlegeleitern oder Gerüstrohren als Seitenschutz sind größere Pfostenabstände möglich
- Robuste, feuerverzinkte Konstruktion (Halterung)
- Leichte Einzelgewichte



## Bezeichnung

Ortgang-Halterung für 30 mm Dachlatten, verzinkt  
Ortgang-Halterung für 40 mm Dachlatten, verzinkt

## Maße [m]

0,25 x 0,19 x 0,21  
0,25 x 0,19 x 0,22

## Gewicht ca. [kg]

1,9  
2,0

## Artikel-Nr.

7036.011  
7036.012



# MULTI-GELÄNDERHALTER

Die universelle Seitenschutz-Halterung. Ideal bei Dämmung und Dach-Überständen.

- Als Seitenschutz eine sichere und flexible Lösung an: Betonfertigteilen, Hohlwänden und betonierten Kellern
- Für Flachdächer bzw. bis 10° geneigte Dächer mit und ohne Attika. An Holzkonstruktionen und allen anderen Absturzkanten, an denen ein Seitenschutz erforderlich ist
- Vorschriftsgemäßer Seitenschutz bei nachträglich, außen angebrachter Wärmedämmung. Schnell. Sicher. Flexibel
- Als Seitenschutz kann das Layher System-Gittergeländer oder auch bauseitige Bretter verwendet werden
- Drei Einstellmöglichkeiten auf der Querschiene zur optimalen Anpassung an Dämmungsstärke oder Überstände

## Bezeichnung

Multi-Geländerhalter, verzinkt

## Gewicht ca. [kg]

3,4

## Artikel-Nr.

7032.035

# TREPPEN



## BAUSTELLEN-TREPPE

Die Baustellen-Treppe ist ideal, um Geschosse **sicher** begehen zu können.

- **Einfache Montage** auf Kanthölzern
- Gleichbleibendes Steigungsverhältnis
- Je nach notwendiger Höhe können einzelne Trittelemente hinzu- oder abgebaut werden
- **Rutschsichere** Trittelemente
- In 2 Breiten erhältlich

Gefördert durch die  
**BG BAU**

## GELÄNDERHOLM



## UNIVERSAL-PFOSTEN



## TRITTELEMENT



## TRITTELEMENT MIT HÜLSE



Bezeichnung

Gewicht ca.  
[kg]

Artikel-Nr.

Trittelement 80, verzinkt	8,0	7020.001
Trittelement 80 mit Hülse, verzinkt	13,0	7020.002
Trittelement 100, verzinkt	9,5	7020.011
Trittelement 100 mit Hülse, verzinkt	15,5	7020.012
Universalpfosten mit Bretthaltebügel und Kippstift, verzinkt	4,8	7903.001
Geländerholm teleskop. 150 - 250 cm, verzinkt	6,2	7032.002
Geländerholm teleskop. 100 - 150 cm, verzinkt	3,8	7032.007



## BAUTREPPE

Die Bautreppe ist eine temporäre Zugangslösung für Baustellen nach DIN EN 12811. Diese Treppe gibt es in 70 cm und 100 cm Breite mit jeweils 3, 6, 9, 12, 15 und 18 Stufen. Die zulässige Belastung beträgt 150 kg/m<sup>2</sup>.

- Ein und dieselbe Treppe kann für **unterschiedliche Höhen** verwendet werden, da **variabler** Neigungswinkel
- Stufen aus **rutschsicherem**, gestanztem Stahlblech
- Um Transport und Lagerung zu vereinfachen, lassen sich die Bautreppen **flach zusammenklappen**
- Treppen können miteinander verbunden werden



Bezeichnung	Höhe [mm]	Länge [mm]	Gewicht ca. [kg]	Artikel-Nr.
Bautreppe 3 Stufen, Stufenbreite 70 cm	510 - 835	785 - 1.085	40,0	7057.831
Bautreppe 3 Stufen, Stufenbreite 100 cm	510 - 835	785 - 1.085	45,0	7057.837
Bautreppe 6 Stufen, Stufenbreite 70 cm	920 - 1.505	1.255 - 1.795	63,0	7057.838
Bautreppe 6 Stufen, Stufenbreite 100 cm	920 - 1.505	1.255 - 1.795	73,0	7057.839
Bautreppe 9 Stufen, Stufenbreite 70 cm	1.320 - 2.160	1.715 - 2.485	85,0	7057.840
Bautreppe 9 Stufen, Stufenbreite 100 cm	1.320 - 2.160	1.715 - 2.485	99,0	7057.841
Bautreppe 12 Stufen, Stufenbreite 70 cm	1.725 - 2.825	2.180 - 3.190	115,0	7057.832
Bautreppe 12 Stufen, Stufenbreite 100 cm	1.725 - 2.825	2.180 - 3.190	132,0	7057.836
Bautreppe 15 Stufen, Stufenbreite 70 cm	2.130 - 3.490	2.645 - 3.890	152,0	7057.833
Bautreppe 15 Stufen, Stufenbreite 100 cm	2.130 - 3.490	2.645 - 3.890	175,0	7057.834
Bautreppe 18 Stufen, Stufenbreite 70 cm	2.535 - 4.155	3.110 - 4.590	180,0	7057.842
Bautreppe 18 Stufen, Stufenbreite 100 cm	2.535 - 4.155	3.110 - 4.590	210,0	7057.835



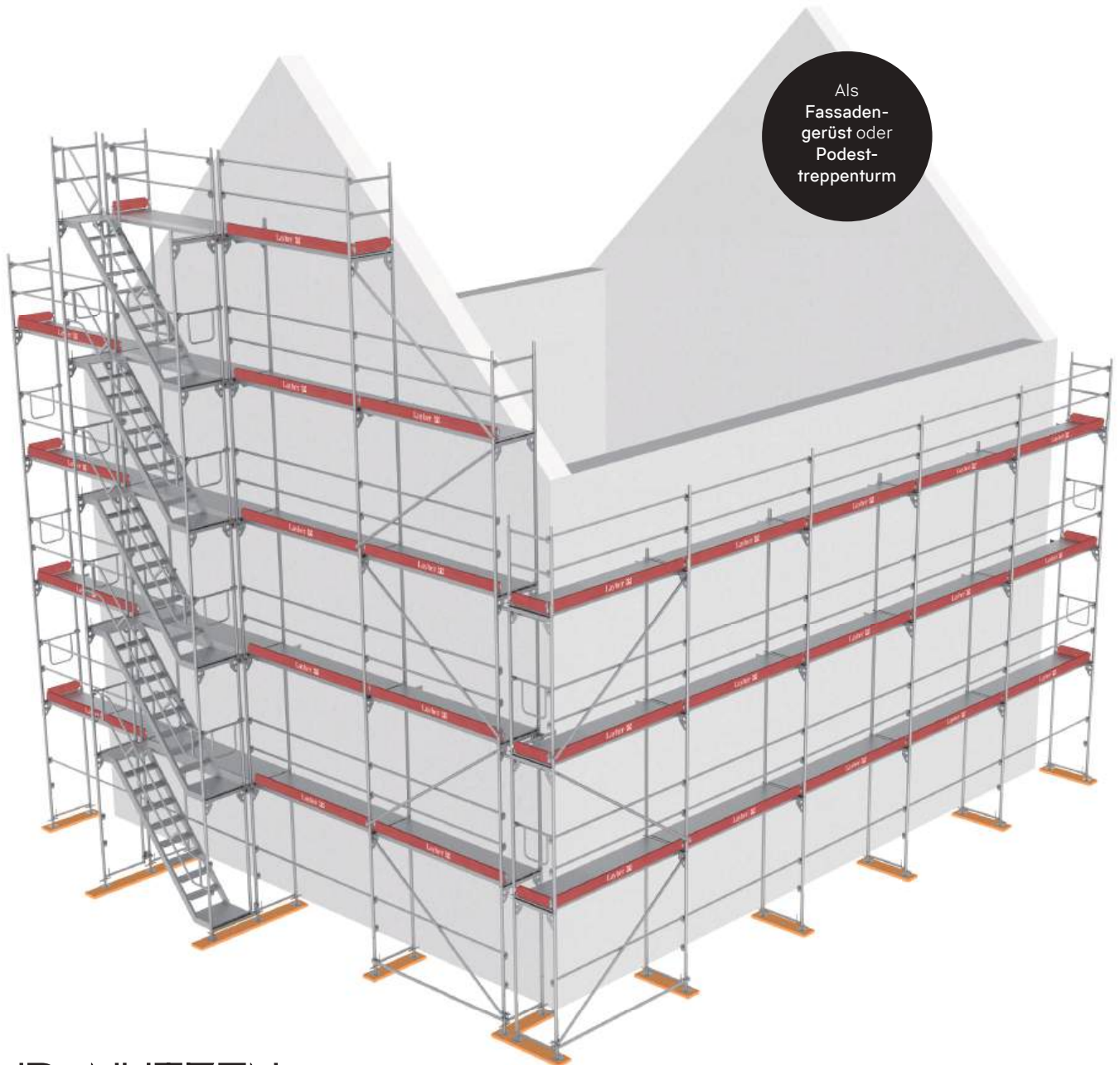


# 02 GE RÜSTE



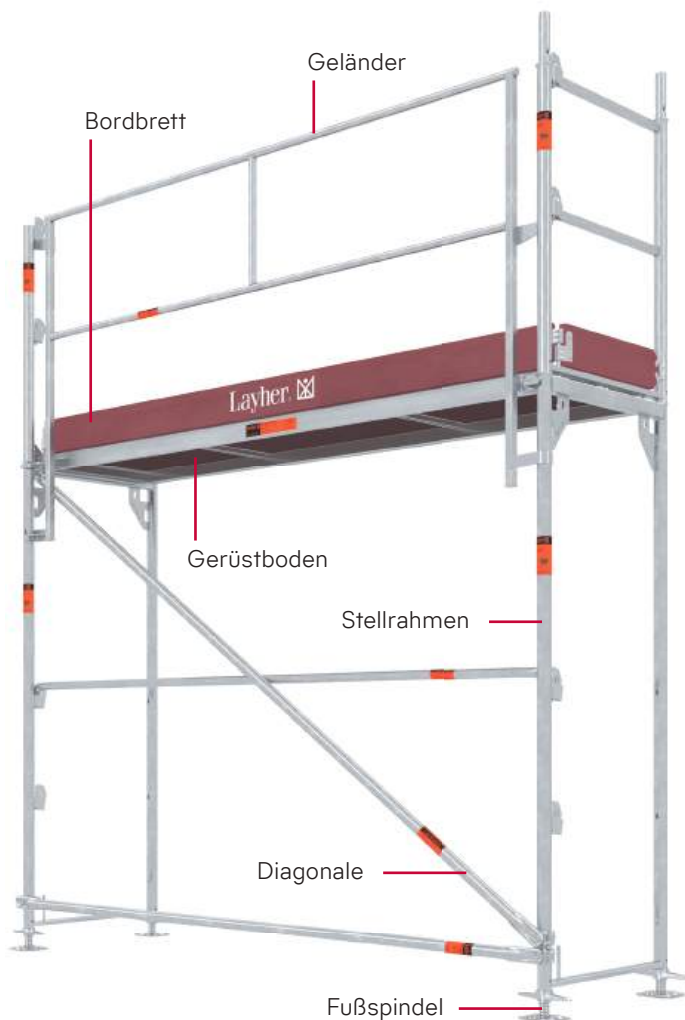
# BLITZ GERÜST

Mit dem Blitz Stellrahmen ist das Layher Blitz Gerüst seit Jahrzehnten das **maßgebende Steckrahmengerüst** auf dem Markt. Modern, **schnell** und **robust**, ideal für den Einsatz an Fassaden. Das Layher Blitz Gerüst ist durch sein **vielseitiges, durchdachtes Teileangebot** für den Gerüstbau, wie für das Handwerk gleichermaßen rentabel einsetzbar.



## IHR NUTZEN

- **Schneller, müheloser** und lotrechter Aufbau sowie ergonomisches Handling dank unkomplizierter Stecktechnik und wenigen, leichten Grundbauteilen. **Zeitgewinn** und **enorme Kostenersparnis** für Ihren Erfolg.
- Das integrierte Gerüstsystem für einfache und komplizierte Einsatzzwecke ist mit allen früheren Generationen verbaubar. Große **Investitionssicherheit** durch **lange Lebensdauer**, jahrzehntelange Nachkaufmöglichkeit und kontinuierliche Weiterentwicklung.
- Umfassende **Sicherheit** und **höchste Stabilität** während des Aufbaus und beim Arbeiten dank form- und kraftschlüssiger Bauteile.
- Ein **umfassendes Teileprogramm** und anwendungsorientierte Ausbauteile für alle Gewerke und Anforderungen.



Mit nur **sechs Grundelementen** und wenigen Handgriffen ist dieses Gerüst in logisch-sicherer Aufbaufolge schnellstens – weil schraubenlos – montiert. **Zahlreiche Ausbauteile** ermöglichen eine optimale Anpassung an vorhandene Gebäudegeometrien – ohne großen Mehraufwand in der Montage. Für jeden Einsatz ist das Blitz Gerüst in verschiedenen Gerüstbreiten aus feuerverzinktem Stahl oder leichtem Aluminium lieferbar.



**Allgemein bauaufsichtlich zugelassen:** Die verschiedenen Gerüstsysteme des Layher Blitz Gerüsts sind mit verschiedenen bauaufsichtlichen Zulassungen zugelassen: Z-8.1-16.2 Blitz 70 Stahl, Z-8.1-840 Blitz 100 Stahl und Z-8.1-844 Blitz 70 Alu. Jede dieser allgemeinen bauaufsichtlichen Zulassungen hat einen eigenen Zulassungsgegenstand. Die Gerüstbauteile ergeben sich aus der jeweiligen allgemeinen bauaufsichtlichen Zulassung.

Darüber hinaus liegt für das Layher Blitz Gerüst 70 Stahl eine Typenprüfung vom Bautechnischen Prüfamts des Deutschen Institut für Bautechnik vor. Diese umfasst 7 Aufbauvarianten mit Standhöhen bis 100 m.

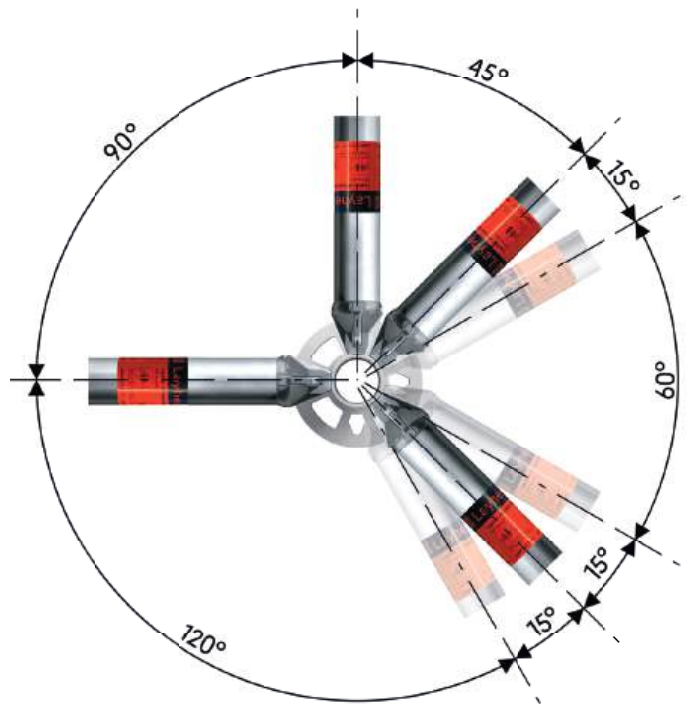


Ausführliche Informationen zum Layher Blitz Gerüst finden Sie auf unserer Website: [www.layher-bautechnik.de](http://www.layher-bautechnik.de)

# ALLROUND GERÜST



Die bewährte Kombination von **Form- und Kraftschluss** in schraubenlos schneller Systemtechnik mit **AutoLock-Funktion** ermöglicht wahlweise automatisch rechtwinklige, stumpf- und spitzwinklige Anschlüsse - und sie baut **Sicherheit** gleich mit ein. Das Layher AllroundGerüst hat sich als Synonym für Modulgerüste am Markt etabliert.



## DAS ALLROUND PRINZIP

Das Ergebnis überlegener Konstruktion: Bis zu **acht Anschlüsse** lassen sich in den statisch idealen **Allround Knoten** auf einer Ebene in verschiedenen Winkeln anschlagen. Der Aufbau des Systems funktioniert selbsterklärend.

## IHR NUTZEN

- Zeitgewinn im Auf- und Abbau durch schraubenlose Verbindungstechnik.
- Ausgereiftes Teileprogramm für alle Einsatzzwecke.
- Wartungsfreie, immer einsatzfähige und langlebige feuerverzinkte Bauteile.
- Geringes Gewicht der Einzelteile, dadurch Steigerung der Montageleistung und Transportkapazität.
- Überzeugende Wirtschaftlichkeit und Flexibilität.
- Verbesserung der Arbeitssicherheit im Aufbau durch die AutoLock-Funktion im AllroundGerüst.

# UNZÄHLIGE ANWENDUNGSMÖGLICHKEITEN!



Ausführliche Informationen zum Layher AllroundGerüst finden Sie auf unserer Website: [www.layher-bautechnik.de](http://www.layher-bautechnik.de)

# AGS

Das modulare Fassadengerüstsystem von Layher.



Für einen **vorlaufenden Seitenschutz** ohne zusätzliche Arbeitsschritte hat Layher das modulare Fassadengerüst AGS entwickelt. Durch den AGS-Stiel und das AGS-Geländer erstellen Sie Fassadengerüste im AllroundGerüst mit einem zweiteiligen, vorlaufenden Seitenschutz – sowohl **innen als auch außen** – ohne die Verwendung von temporären Seitenschutzteilen.



## IHR NUTZEN

- Systemintegrierter, vorlaufender Seitenschutz ohne Einhaltung einer bestimmten Montagerichtung und der Möglichkeit, die Geländer nachträglich zu demontieren.
- Der AGS-Stiel hat die gleichen Tragfähigkeitseigenschaften wie ein Standard Allround-Stiel LW 2,00 m.
- Vollständige Integration in das AllroundGerüst zur Verwendung der Ausbauteile aus dem umfangreichen Teilebaukasten.
- Schnelle und vollkommen werkzeuglose Montage der leichten Geländer.

---

# MIT AUTOMATISCH VORLAUFENDEM SEITENSCHUTZ

---



Ausführliche Informationen zum AGS Gerüst finden  
Sie auf unserer Website: [www.layher-bautechnik.de](http://www.layher-bautechnik.de)



03

AB

STURZ

SICHE

RUNGEN



# FÜR STEIL- UND GEWERBEDÄCHER

## NETZSCHUTZWAND

Eine Aufdach-Dachschutzwand für max. Dachneigungen bis 60°. Aufgrund der Aufdachmontage ist die Netzschutzwand auch bestens als **Zwischenschutzwand** für lange bzw. hohe Steildächer geeignet.

- Geringes Gewicht, dadurch leichtere Montage
- Alu-Rahmen inkl. Seitenschutznetz
- Länge 240 cm, Höhe 100 cm
- Halterung durch einfaches Verschieben von 2 – 3 Dachziegeln montierbar



### Bezeichnung

Netzschutzwand-Rahmen

Sicherheitsdachhaken Modell Z, verzinkt

Netzschutzwand-Halterung, verzinkt

Maße  
[m]

2,40 x 1,00 x 0,05

0,50 x 0,21 x 0,07

1,90 x 0,10 x 0,10

Gewicht ca.  
[kg]

11,2

1,0

9,5

Artikel-Nr.

7038.503

1049.011

7038.502



## SOLARBAUER-SCHUTZWAND

Diese Netz-Schutzwand wurde speziell auf die Bedürfnisse von Montagetrupps für Solar- und Photovoltaikanlagen entwickelt. Sie kann natürlich auch für andere kurzfristige Dacharbeiten wie ein nachträglicher Einbau von Dachgauben verwendet werden.

- Geringer Platzbedarf und Montageaufwand, einfach 2 - 3 Dachziegel entfernen und verankern
- Geringe Einzelgewichte
- Sicherer Stand- und Verkehrsweg
- 4-fache Einstellung auf unterschiedliche Dachneigungen bis 60°
- Auch als Zwischenschutzwand bestens geeignet

### Bezeichnung

Solarbauer-Konsole, verzinkt

Seitenschutznetz MW 100

Geländerpfosten, verzinkt

Maße  
[m]

0,65 x 0,38 x 0,30

1,50 x 10,00

1,29

Gewicht ca.  
[kg]

5,1

3,4

5,3

Artikel-Nr.

7034.001

7034.002

7904.031

# DACHFANG

Eine bewährte Dachschutzwand für mind. 50 cm lange, freiliegende Sparren mit einer max. Dachneigung von 60°.

- Sehr leichte (3-teilige) Ausführung
- Auch bei Dächern mit Aufdachdämmung bis zu einer Gesamtkonstruktionsstärke von 48 cm einsetzbar
- Ankuppeln von Gerüstrohren ermöglicht auch den Einsatz als Seitenschutzhalter bis max. 10° Dachneigung



Bezeichnung

KIT Dachfang, verzinkt

Maße  
[m]

1,25 x 0,85 x 0,65

Gewicht ca.  
[kg]

16,1

Artikel-Nr.

7035.005



# DACHFANG 30°

Das besondere Merkmal dieses Seitenschutzsystemes ist die doppelte Verwendung an der Traufe und am Ortgang, bei sogenannten "Dächern mit Koppelpfette".

- 2 Anwendungen in einem Gerät, Trauf- und Ortgangsicherung
- Extrem weite Auslegerlänge: Für Traufseite max. 1,00 m, für Ortgang max. 0,70 m
- Extrem hohe Klemmweite bis 36 cm
- 5 Einstellmöglichkeiten am Ausleger je 10 cm



Bezeichnung

KIT Dachfang 30°, verzinkt

Maße  
[m]

1,30 x 0,85 x 0,65

Gewicht ca.  
[kg]

17,5

Artikel-Nr.

7035.015

# ORTGANG-GELÄNDER

Das Layher Ortgang-Geländer ist die perfekte Ortgangsicherung. In Kombination mit dem Layher-Dachfang ist der Dachdecker im gesamten Dachbereich optimal vor Absturz gesichert.

- Max. Klemmweite: 16 cm
- Rundrohr-Seitenschutz für alternativen Anschluss von Geländerrohren u. ä. für größeren Abstand
- Auch für Dächer inkl. Aufdachdämmung
- Auch an der Traufe bei max. 10° geneigten Dächern (Koppelpfette) als Geländerschutz einsetzbar



Bezeichnung

KIT Ortgang-Geländer, verzinkt

Maße  
[m]

1,63 x 0,93 x 0,23

Gewicht ca.  
[kg]

15,0

Artikel-Nr.

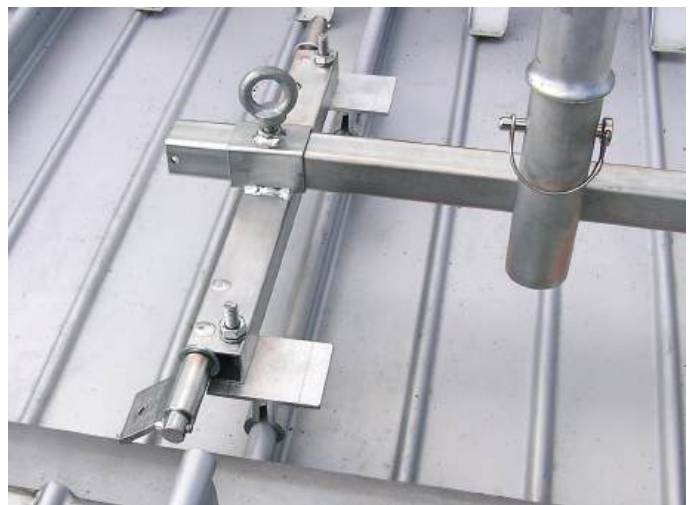
7036.000

# FÜR FLACHDÄCHER

## BLECHDACH-SOLARKONSOLE

Ein Seitenschutzsystem für alle Kalzip-, Wellblech- und Trapezblechdächer bis 10° Dachneigung.

- Einfache, bauseitige Schraubbefestigung an bzw. auf den unterschiedlichen Blechdächern
- Universell einstellbar auf alle Größen der oben genannten Dachkonstruktionen
- Geringer Platzbedarf
- Unterschiedliche Varianten zur Erstellung des Seitenschutzes ermöglichen Pfostenabstände bis zu 5,50 m



Bezeichnung

Blechdach-Solarkonsole, verzinkt

Geländerpfosten, verzinkt

Maße  
[m]

0,60 x 0,54 x 0,17

1,29

Gewicht ca.  
[kg]

5,5

5,3

Artikel-Nr.

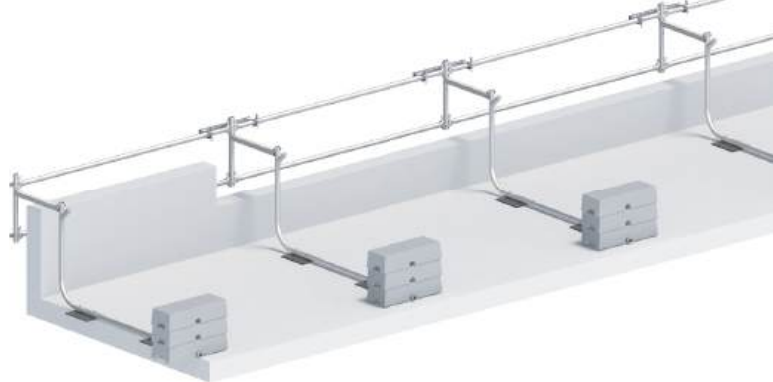
7034.011

7904.031

# FLACHDACH-SEITENSCHUTZ

Sicherheit mit System, auch auf dem Flachdach, mit dem bewährten Allround-Gerüst.

- Einfache Handhabung
- Max. Pfostenabstand bis 3,07 m
- Die Geländerriegel sind für viele andere Anwendungen verwendbar
- Viele unterschiedliche Riegellängen für die optimale Anpassung an unterschiedlichste Dachgrundrisse



Bezeichnung

Flachdach-Seitenschutz, verzinkt

Artikel-Nr.

Auf Anfrage



# FLACHDACH-SEITENSCHUTZ MOBIL

Der schnell montierte Flachdachschutz für Flachdächer bis 100 m über Gelände und einer max. Neigung von 5°. Die schnelle Absturzsicherung für kurzzeitige Prüf- und Ausbesserungsarbeiten im Attika-Bereich.

- Einfacher bzw. schneller Auf- und Abbau
- Anpassbar an Attikahöhen bis 90 cm
- Fahrtrichtung der Radsätze kann umgestellt werden



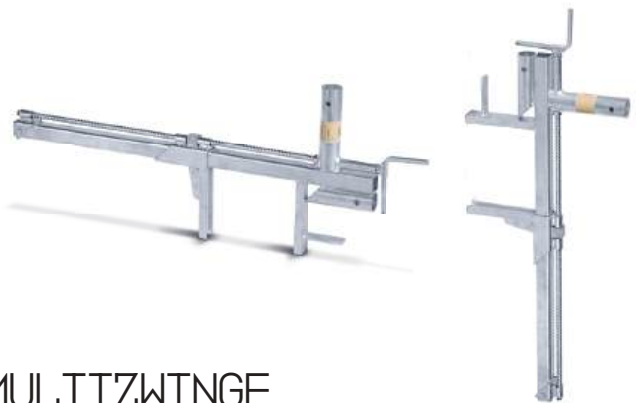
Bezeichnung

Flachdach-Seitenschutz mobil

Artikel-Nr.

Auf Anfrage

# GELÄNDERSCHUTZ UND ZWINGEN



## MULTIZWINGE

Multi steht bei dieser Zwinge für die **Mehrfachfunktion**. Einsatz als Geländer-, Brüstungs- und auch als Schalzwinge möglich.

- Einsatzhöhe bis 40 m über Gelände
- **2 Seitenschutzaufnahmen** für die Klemmung an der Decke oder **Brüstung** vorhanden
- Große Klemmweite **bis 60,5 cm**
- Inkl. angebrachter Vorrichtung für Bordbrett
- Unterschiedliche Möglichkeiten der Erstellung des Seitenschutzes, zur Vergrößerung der **Pfostenabstände bis max. 5,50 m**



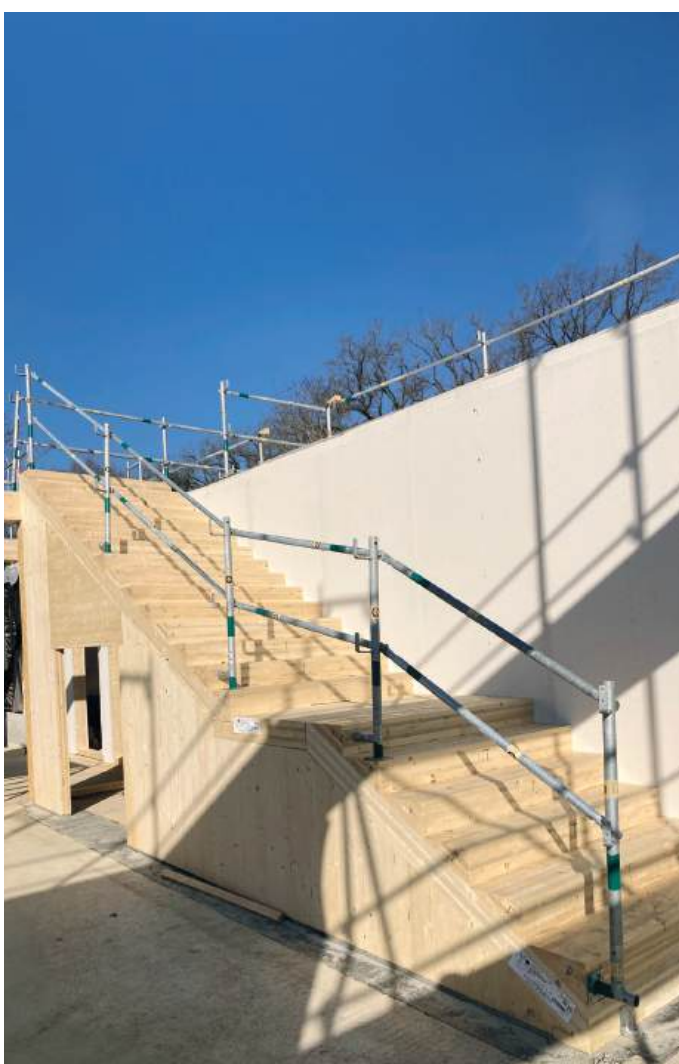
Bezeichnung	Gewicht ca. [kg]	Artikel-Nr.
Multizwinge, verzinkt	8,2	7029.004
Universalpfosten mit Bretthaltebügel und Kippstift, verzinkt (ohne Abb.)	4,6	7903.001



## SYSTEMGELÄNDER

Das Systemgeländer bringt Sicherheit für jede Baustelle, mit vielfältigen Einsatzmöglichkeiten. Befestigung "an" oder "auf" der Decke, als **Geländerschutz** in Treppenhäusern oder auch als **Absturzsicherungen** im Hoch-, Tief- und Holzbau.

- **Einfache Befestigung** der Halterungen durch 2 Schrauben
- Pfostenabstand ohne Raster von 1,00 m bis 2,50 m frei wählbar
- **Sichere** und **einfache** Geländermontage
- Mit teleskopierbaren Geländerholmen oder bauseitigen Seitenschutzbrettern einsetzbar
- Bei der Montage an der Treppenwanne kann die Halterung auch bei montiertem Seitenschutz problemlos während Belagsarbeiten, wie etwa dem Verlegen von Fliesen oder eines Holzbelags, verwendet werden



GELÄNDERHOLM  
TELESKOPIERBAR



HALTERUNG FÜR  
TREPPENWANNE



UNIVERSAL-  
PFOSTEN

Bezeichnung	Gewicht ca. [kg]	Artikel-Nr.
Halterung für Treppenwanne, verzinkt	2,0	7032.005
Geländerholm teleskop. 150 - 250 cm, verzinkt	6,2	7032.002
Geländerholm teleskop. 100 - 150 cm, verzinkt	3,9	7032.007
Universalpfosten mit Bretthaltebügel und Kippstift, verzinkt	4,6	7903.001





04

LAGER

TECH

NIK

# PALETTEN



## STELLRAHMEN- UND BELAGSPALETTE

Diese Palette wurde unter anderem für den **liegenden Transport** von **Layher Blitz Gerüstteilen** entwickelt und ist ideal zur Aufnahme einer vollständigen Baustellenkommission geeignet.

- Krananschlag oben an Palette
- Steckrohr herausnehmbar
- Durch höhere Querholme kann die Palette mit Gabelstapler be- und entladen werden
- Max. Belastung: 1.000 kg
- Mit 2 gleichen Paletten = 1 komplettes 70er Gerüst lagern und baustellengerecht anliefern
- Bei Feldweite 2,57 m bis max. 84,8 m<sup>2</sup> Arbeitsfläche



Bezeichnung

Stellrahmen- und Belagspalette, verzinkt

Maße  
[cm]

130 x 90 x 118

Gewicht ca.  
[kg]

41,6

Artikel-Nr.

5113.100



## UNIVERSALPALETTE

Die Universalpalette wurde **speziell für Lagerung und Transport** von **breitem Lagergut** entwickelt. Dieser flexible Einsatz ist für Zimmereien und Dachdecker ideal.

- Lichte Breite 102 cm
- Füllhöhe: 55 cm
- Stapelbar
- Max. Belastung: 1.000 kg
- Zul. Auflast: 3.000 kg

Bezeichnung

Universalpalette, verzinkt

Maße  
[cm]

151 x 112 x 83

Gewicht ca.  
[kg]

37,8

Artikel-Nr.

7042.005

# EURO-MODULPALETTEN

Die **robuste** Bauweise dieser Stapelpaletten ermöglicht eine extrem hohe Tragfähigkeit.

- 2 Ausführungen
- Kranabhängung oben
- Max. Belastung: 2.000 kg
- Zul. Auflast: 6.000 kg
- Durch die höher angeordneten Querholme kann das Lagergut mit Gabelstapler be- und entladen werden
- Stapelbar im Euro-Modulsystem
- Vielseitige Ergänzungsbauteile vorhanden

Füllhöhe:  
610 mm



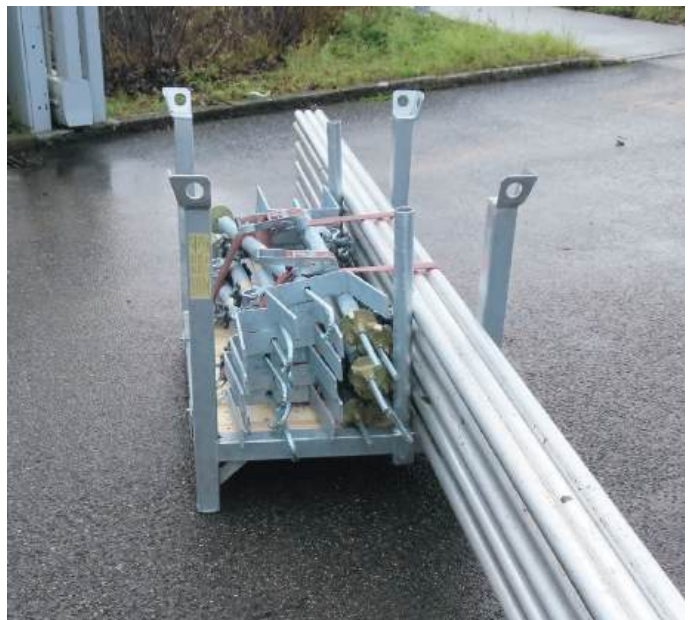
Füllhöhe:  
830 mm



LADUNGSSICHERUNG

ZWILLINGSROLLE  
LENKBAR

TRENNSTAB



Bezeichnung

Maße  
[cm]

Gewicht ca.  
[kg]

Artikel-Nr.

Euro-Modulpalette 610 mm, verzinkt

120 x 80 x 82

39,4

7042.004

Euro-Modulpalette 830 mm, verzinkt

120 x 80 x 104

44,0

7042.002

Zwillingsrolle lenkbar, verzinkt

83

9,3

7057.403

Trennstab, verzinkt

65

2,6

7042.007

Ladungssicherung, für unterschiedliche Holmprofile:  
Quadrat-Rohr 60/60; Rund-Rohr 48,3; Rechteck-Rohr 30/60;  
auch für Fremdpaletten

Auf Anfrage



Lange  
Lebensdauer

## MODUL-GITTERBOX

Durch ihre **stabile Konstruktion** bietet diese Gitterbox eine außergewöhnlich hohe Tragfähigkeit und ist somit vielseitig einsetzbar.

- Stapelbar im Euro-Modulsystem
- Stabiles Gitter zur sicheren Aufnahme des Lagerguts
- Gitterstruktur ermöglicht **schnelle Sichtung** des Inhalts
- Kranaufhängung oben
- Max. Belastung: 2.000 kg
- Zul. Auflast: 6.000 kg



Bezeichnung

Modul-Gitterbox, verzinkt

Maße  
[cm]

120 x 80 x 74

Gewicht ca.  
[kg]

67,2

Artikel-Nr.

5113.002



## MODUL-GITTERBOX LB

Die Modul-Gitterbox LB bietet dank der Gesamtlänge von 150 cm ein **deutlich erhöhtes Lagervolumen** und eignet sich ideal für die Aufnahme verschiedenster Materialien und Bauteile.

- **Schnelle Sichtung** des Inhalts durch Gitterstruktur
- Abklappbares Vorderteil, Höhe: 19 cm
- Kranaufhängung oben
- Max. Belastung: 2.000 kg
- Zul. Auflast: 6.000 kg
- Stapelbar im Euro-Modulsystem
- Blechboden mit Wasserablauf und untergeschweißter Querstrebe
- Die Maschenweite von 5 x 5 cm sorgt für eine kompakte und stabile Gitterstruktur



Bezeichnung

Modul-Gitterbox LB, verzinkt

Maße  
[cm]

150 x 80 x 74

Gewicht ca.  
[kg]

109,8

Artikel-Nr.

7043.008

# MODUL-GITTERBOX KLAPPBAR

Mit ihrer **stabilen Konstruktion**, dem **verstärkten Blechboden** und der **integrierten Klappe** bietet die Gitterbox noch mehr Einsatzmöglichkeiten.

- **Zusätzliche Bodenverstrebung** für leichteres Versetzen der Palette
- **Breite Palettenfüße** für die optimale Lagerung im Palettenregal
- Stapelbar im Euro-Modulsystem
- Stabiles Gitter zur sicheren Aufnahme des Lagerguts
- Gitterstruktur ermöglicht **schnelle Sichtung** des Inhalts
- Kranaufhängung oben
- Max. Belastung: 2.000 kg
- Zul. Auflast: 6.000 kg



Bezeichnung

Modul-Gitterbox Klappbar, verzinkt



Maße  
[cm]

120 x 80 x 86

Gewicht ca.  
[kg]

82,5

Artikel-Nr.

7043.011

# GITTERBOX MAXI

Aufgrund ihrer **vielseitigen Einsatzmöglichkeiten** ermöglicht die Gitterbox Maxi den sicheren Transport sowohl kleiner als auch großer Gegenstände.

- Aushängbares Vorderteil
- Mit **stabilem Blechboden**, der zusätzlich durch 2 Längsrohre unterstützt wird
- Max. Belastung: 1.200 kg
- Zul. Auflast: 2.000 kg
- Kranaufhängung oben
- Die Maschenweite von 5 x 5 cm sorgt für eine kompakte und stabile Gitterstruktur



Bezeichnung

Gitterbox Maxi, verzinkt

Maße  
[cm]

150 x 120 x 140

Gewicht ca.  
[kg]

149,8

Artikel-Nr.

7045.003

**Extrem  
robuste  
Ausführung**



## MODUL-BLECHBOX

Hohe **Langlebigkeit** durch äußerst stabile Konstruktion – ideal für den Einsatz bei intensiver Nutzung.

- Hohe Stabilität der Box durch tiefe, **breite Sicken** und dem **Bodenlängsrohr**
- Kranaufhängung oben
- Max. Belastung: 2.000 kg
- Zul. Auflast: 6.000 kg
- Ideal auch für Transport und Lagerung unserer Baugeräte
- Stapelbar mit Euro-Holzpaletten



Bezeichnung

Modul-Blechbox, verzinkt

Maße  
[cm]

120 x 80 x 74

Gewicht ca.  
[kg]

106,4

Artikel-Nr.

7043.002



## MODUL-KOMMISSIONSPALETTE

Eine Mischung aus Stapelpalette und Gitterbox zur **einfacheren Kommissionierung** von zusammengehörenden Bauteilen.

- Vielseitige Einsatzzwecke
- **Optimierte Lagerstruktur** mit Kleinteilen im unteren und langen Materialien im oberen Bereich
- Max. Belastung: 2.000 kg
- Zul. Auflast: 5.000 kg



Bezeichnung

Modul-Kommissionspalette, verzinkt

Maße  
[cm]

120 x 80 x 142

Gewicht ca.  
[kg]

97,4

Artikel-Nr.

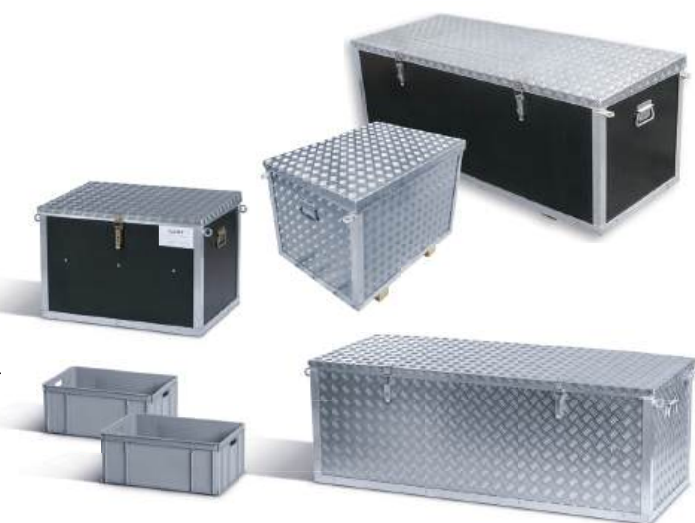
7043.006

# WERKZEUG- UND TRANSPORT-KISTEN

## WERKZEUG- UND TRANSPORT-KISTE "GROß" UND "KLEIN"

Die Werkzeug- und Transportkisten werden in vielen Handwerksbetrieben eingesetzt. Durch ihre Vorteile machen sie sich Tag für Tag für Tag unentbehrlich.

- **Besonders stabil** und trotzdem **leicht** durch Alu-Verbundkonstruktion (Deckel + Rahmen in Alu-Schweißkonstruktion, Wände + Boden in witterungsfester Plattenbauweise)
- **Sicherer Schnee- und Regenwasserablauf** durch schräge Deckelkonstruktion, gerade Kistenoberkanten für problemloses Einhängen der praktischen Schubkästen
- Variable Ablade- und Transportmöglichkeiten durch stabile Klappgriffe für manuellen Transport und Ringösen für Krantransport



Bezeichnung	Maße [cm]	Gewicht ca. [kg]	Artikel-Nr.
Werkzeug- und Transportkiste klein	90 x 60 x 60	22,0	7057.177
Werkzeug- und Transportkiste groß	170 x 60 x 60	36,0	7057.112
Alu-Werkzeug- und Transportkiste klein	90 x 60 x 60	25,0	7057.751
Alu-Werkzeug- und Transportkiste groß	170 x 60 x 60	41,0	7057.750
Schubkasten, 2 Stück			7057.178
Schubkasten, 4 Stück			7057.113

# CONTAINER

## MEHRZWECK-CONTAINER

Die Mehrzweck-Container bestehen durch ihre **überaus stabile Konstruktion**. Diese wird erreicht durch die **starke Sickenausbildung, Blechstärke, Bodenverstärkung** und **aufgefütterte Randabkantungen**. Mehr Ordnung, Lagerung und Sicherheit auf dem Bauhof und der Baustelle. Zum Transport und Aufbewahrung von:

- Baumaterialien wie z.B. Dachziegel, Holz und weiteren Materialien
- Ideal zur Bauschutttrennung
- Tragfähigkeit: 1.500 kg
- 2 Größen vorhanden
- Für Kran- und Staplerbetrieb geeignet

**0,85 m<sup>3</sup>**  
Fassungsvermögen



**1,5 m<sup>3</sup>**  
Fassungsvermögen



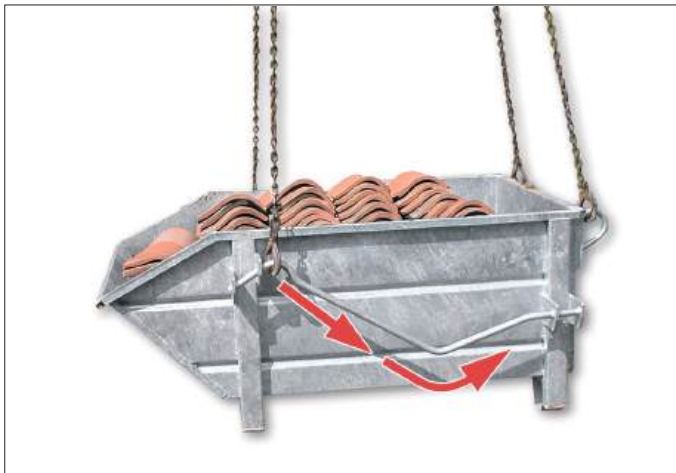
Bezeichnung	Gewicht ca. [kg]	Artikel-Nr.
Mehrzweck-Container 0,85 m <sup>3</sup> , verzinkt	120,0	7044.001
Deckel für Mehrzweck-Container 0,85 m <sup>3</sup> , verzinkt	43,2	7044.002
Container-Kipphilfe für Mehrzweck-Container 0,85 m <sup>3</sup> , verzinkt	60,8	7044.006
Mehrzweck-Container 1,5 m <sup>3</sup> , verzinkt	202,0	7044.011

# KIPP-CONTAINER

Der Kipp-Container wurde speziell zur vereinfachten Entleerung und zum Transport von Ziegelmaterial und langen Hölzern/Latten entwickelt. Durch das Ablassen, Verfahren und Anziehen des Krangehänges wird der Kipp-Container ohne Hilfe einer zweiten Person entleert.

- Der Kipp-Container besticht durch seine **überaus stabile Konstruktion**, durch die starke Sickenausbildung, die Bodenverstärkung, Blechstärke und durch aufgefütterte Randabkantungen. Dadurch hohe Langlebigkeit!
- Einfaches Entleeren **allein durch das Kranspiel**
- **Kein zeitaufwändiges Umhängen** des Kettengehänges
- Für Kran- und Staplerbetrieb geeignet
- Tragfähigkeit: 1.500 kg

**0,85 m<sup>3</sup>**  
Fassungsvermögen



Bezeichnung

Kipp-Container 0,85 m<sup>3</sup>, verzinkt

Maße  
[cm]

168 x 108

Gewicht ca.  
[kg]

140,4

Artikel-Nr.

7044.005

# REGALE



## KRAGARMREGALE

Kragarmregale sind flexible Regalsysteme, die als Einzelanfertigung an Ihre Anforderungen angepasst werden oder als lagerhaltige Standardversion zur Verfügung stehen.

Auf Anfrage stellen wir Ihnen gerne das passende Kragarmregal zusammen! Die einzelnen Komponenten werden speziell nach Ihren Anforderungen dimensioniert.

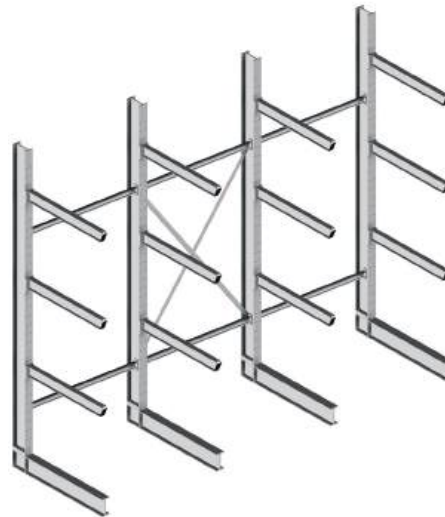
- **Lackiert** oder **feuerverzinkt** erhältlich
- **Stabile** Ausführung durch IPE-Profile
- **Einseitig** oder **doppelseitig**

**SOFORT  
lieferbar!**

### UNSER STANDARD- KRAGARMREGAL

#### Kragarmregal einseitig

Höhe: 3500 mm  
Nutztiefe: 1200 mm  
Feldweite: 1500 mm  
Max. Ständerbelastung: 2.700 kg  
Max. Kragarmbelastung: 900 kg  
Anzahl der Felder beliebig erweiterbar.



Kragarmregal doppel-  
seitig (auf Anfrage)



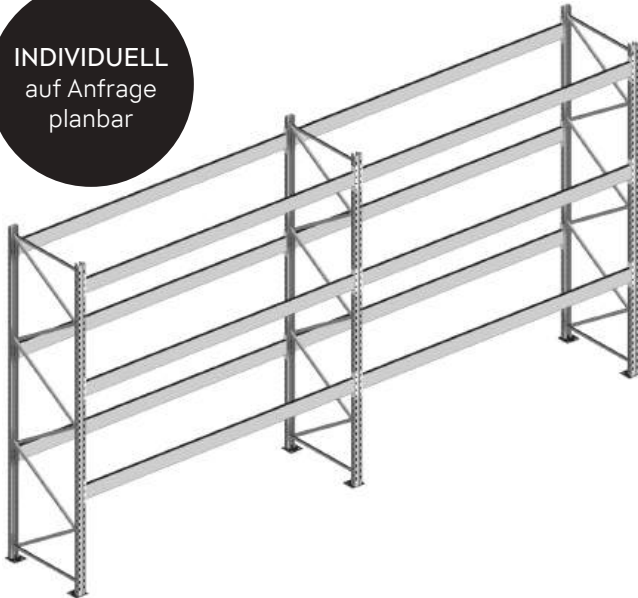
Kragarmregal mit  
Dach (auf Anfrage)

Bezeichnung	Gewicht ca. [kg]	Artikel-Nr.
Ständer IPE 180 einseitig 3.500 mm, verzinkt	103,7	7051.071
Kragarm IPE 120 1.200 mm, verzinkt	15,1	7051.064
Ständerverbinder 1.500 mm, verzinkt	7,0	7051.053
Diagonalverband für Feld 1.500 mm, verzinkt	9,9	7051.065
Dacharm IPE 80 1.500 mm, 5° Steigung, verzinkt	13,0	7880.150

# PALETTENREGALE

Die Logistikwelt denkt in Euro-Paletten. Sie sind das Maß aller Längen. Dazwischen bleibt wenig Spielraum. Um diesen optimal zu nutzen, brauchen Sie ein System-Produkt wie die Layher Palettenregale sowie Planer, die in der Lage sind, Ihre Anforderungen in kreative Lösungen umzusetzen. Unterschiedlich dimensionierte Rahmen bieten Ihnen ausreichend Gestaltungsspielraum.

INDIVIDUELL  
auf Anfrage  
planbar



**Palettenregal verzinkt**  
Für den Innen- und  
Aussenbereich

**Palettenregal lackiert**  
Für den Innenbereich



Bezeichnung

Artikel-Nr.

Palettenregal, verzinkt

7700.011

Palettenregal, lackiert

7700.012

INDIVIDUELL  
auf Anfrage  
planbar



Bezeichnung

Artikel-Nr.

Fachbodenregal

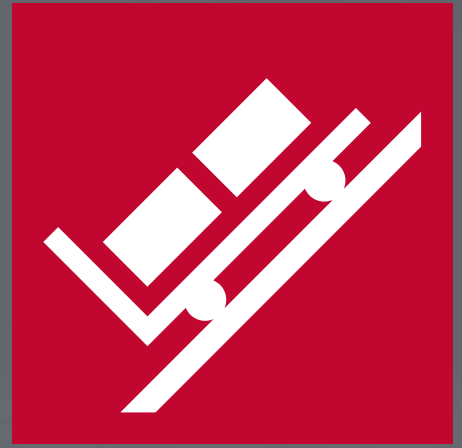
7700.021

# FACHBODENREGALE

Die Fachbodenregale sind ein **einfaches Selbstmontage-System**, das es Ihnen ermöglicht, Ihr Regal individuell zusammenzustellen. Mit drei verschiedenen Regalhöhen und fünf verschiedenen Regaltiefen erreichen Sie die optimale Ausnutzung Ihres Lagerraums – **perfekt abgestimmt** auf Ihr Lagergut. Dieses ausgereifte und vielfach bewährte, **schraubenlose Steckverbindingssystem** kann ohne Spezialkenntnisse aufgebaut werden.



05



MATE  
RIAL  
AUF  
ZÜGE

# GEDA SCHRÄGAUFZUG

Der Einsatz von Schrägaufzügen überzeugt durch einfache Montage, geringen Zeitaufwand und eine kraftsparende Arbeitsweise. Mit einem verstärkten Leiterprofil können GEDA Schrägaufzüge Nutzlasten von bis zu 250 kg über eine Höhe von 19 m transportieren.

- Einfache Montage ohne Werkzeug
- Robuste Verarbeitung
- Umfangreiche Sicherheitsfeatures
- Vielfältige Lastaufnahmemittel



LANGLEBIG  
EFFIZIENT  
SICHER  
VIELSEITIG



Bezeichnung

Artikel-Nr.

GEDA Lift 200 Standard	7060.047
GEDA Lift 250 Comfort	7060.006
GEDA Fixlift 250	7060.001



# GEDA AKKULEITERLIFT

Per Knopfdruck sämtliche Materialien bequem entlang der Fassade befördern, ohne lästigen Kabelsalat und dazu ein schneller und unkomplizierter Aufbau. Von nur einer Person in knapp fünf Minuten aufgebaut, befördert der AkkuLeiterLIFT mit Hilfe eines leistungsstarken 24 V/10 Ah-Li-Ion-Akku-Antriebs und verschiedenen Lastbühnen sämtliche Materialien bis 120 kg.

- Kabellos
- Leistungsstarker Akku
- 3in1 - Bockleiter, Anlegeleiter und GEDA AkkuLeiterLIFT
- Werkzeuglose Montage



Bezeichnung

Gewicht ca.  
[kg]

Artikel-Nr.

GEDA AkkuLeiterLIFT 10 m komplett

119,5

7060.160

Kundennähe ist für Layher ein zentraler Erfolgsfaktor – auch in geografischem Sinne. Deshalb sind wir überall dort mit Ideen und Lösungen präsent, wo unsere Kunden uns brauchen.

## Layher Bautechnik GmbH

Im Lehrer Feld 61  
89081 Ulm  
Deutschland

T (07 31) 40 06-0  
info@layher-bautechnik.de  
www.layher-bautechnik.de

**Leipzig/Wiedemar<sup>1</sup>**  
04509 Wiedemar  
Hans-Grade-Straße 4  
T (03 42 07) 4 11 11  
nl-leipzig@layher.com

**Bielefeld<sup>2</sup>**  
33689 Bielefeld  
Industriestraße 28-30  
T (0 52 05) 99 18 90  
al-bielefeld@layher.com

**Frankfurt a. M./Groß-Gerau<sup>1</sup>**  
64521 Groß-Gerau  
Hans-Böckler-Straße 3  
T (0 61 52) 92 34 56  
nl-frankfurt@layher.com

**Mühlendorf<sup>2</sup>**  
84453 Mühlendorf  
Gewerbestraße 25-27  
T (0 86 31) 61 58 65  
al-muehldorf@layher.com

**Würzburg/Dettelbach<sup>1</sup>**  
97337 Dettelbach  
Mainfrankenpark 14-16  
T (0 93 02) 93 15 35  
nl-wuerzburg@layher.com

**Chemnitz<sup>2</sup>**  
09117 Chemnitz  
An den Gütern 7  
T (03 71) 8 00 04 65  
al-chemnitz@layher.com

**Kassel<sup>2</sup>**  
34123 Kassel  
Kieler Straße 6  
T (05 61) 87 91-0  
al-kassel@layher.com

**Saarbrücken/Illingen<sup>2</sup>**  
66557 Illingen-Uchtelfangen  
Heusweilerstraße 96  
T (0 68 25) 4 20 11  
al-saarbruecken@layher.com

**München/Garching<sup>1</sup>**  
85748 Garching-Hochbrück  
Schleißheimer Straße 97  
T (0 89) 3 29 17 71  
nl-muenchen@layher.com

<sup>1</sup> Layher Verkaufsniederlassung  
<sup>2</sup> Auslieferungslager

**Berlin/Hoppegarten<sup>1</sup>**  
15366 Dahlewitz-Hoppegarten  
Handwerkerstraße 31  
T (0 33 42) 37 78 11  
nl-berlin@layher.com

**Düsseldorf/Erkrath<sup>1</sup>**  
40699 Erkrath-Hochdahl  
Feldheider Straße 80  
T (0 21 04) 3 30 87  
nl-duesseldorf@layher.com

**Mannheim/Grünstadt<sup>2</sup>**  
67269 Grünstadt  
Ferdinand-Porsche-Straße 23  
T (0 63 59) 25 45  
al-mannheim@layher.com

**Memmingen/Aichstetten<sup>1</sup>**  
88317 Aichstetten  
Im Wiesengrund 2  
T (0 75 65) 9 43 12 49  
nl-memmingen@layher.com

**Rostock<sup>2</sup>**  
18069 Rostock  
Hundsburgallee 16  
T (03 81) 8 09 28-0  
al-rostock@layher.com

**Dortmund<sup>1</sup>**  
44149 Dortmund  
Kleyer Weg 35  
T (02 31) 63 10 74  
nl-dortmund@layher.com

**Reutlingen/Pliezhausen<sup>2</sup>**  
72124 Pliezhausen  
Dieselstraße 9  
T (0 71 27) 9 73 53 21  
al-pliezhausen@layher.com

**Ulm<sup>1</sup>**  
89081 Ulm  
Im Lehrer Feld 61  
T (07 31) 40 06-1 42 55  
nl-ulm@layher.com

**Hamburg<sup>1</sup>**  
22525 Hamburg-Stellingen  
Bornmoor 14  
T (0 40) 54 26 56  
nl-hamburg@layher.com

**Osnabrück/Wallenhorst<sup>2</sup>**  
49134 Wallenhorst  
Borsigstraße 8  
T (0 54 07) 87 12 43  
al-osnabrueck@layher.com

**Heilbronn/Frauenzimmern<sup>1</sup>**  
74363 Güglingen  
Am Weihergraben 17  
T (0 71 35) 70-1 30 00  
nl-frauenzimmern@layher.com

**Nürnberg<sup>1</sup>**  
90451 Nürnberg  
Lechstraße 31  
T (09 11) 6 49 40 78  
nl-nuernberg@layher.com

**Bremen<sup>1</sup>**  
28307 Bremen-Mahndorf  
Oppenheimer Straße 2  
T (04 21) 48 30 63  
nl-bremen@layher.com

**Koblenz/Urmitz<sup>2</sup>**  
56220 Urmitz  
Rudolf-Diesel-Str. 24  
T (0 26 30) 9 65 25 15  
al-urmitz@layher.com

**Freiburg/Malterdingen<sup>1</sup>**  
79364 Malterdingen  
Gewerbestraße 2  
T (0 76 44) 5 11  
nl-freiburg@layher.com

**Regensburg<sup>1</sup>**  
93057 Regensburg  
Kulmbacher Straße 5a  
T (09 41) 6 40 80 90  
nl-regensburg@layher.com

**Hannover/Langenhagen<sup>1</sup>**  
30853 Langenhagen  
Am Pferdemarkt 31  
T (05 11) 78 10 21  
nl-hannover@layher.com

**Gießen/Wölfersheim<sup>2</sup>**  
61200 Wölfersheim  
Industriestraße 8-14  
T (0 60 36) 97 29 80  
al-giessen@layher.com

**Rosenheim/Neubeuern<sup>2</sup>**  
83115 Neubeuern  
Auerstraße 24  
T (0 80 35) 90 17 41  
al-rosenheim@layher.com

**Bamberg/Pommersfelden<sup>2</sup>**  
96178 Pommersfelden  
Seeleite 10  
T (0 95 48) 10 01  
al-bamberg@layher.com